

## Drop-in vestavné moduly Vestavná chlazená vana, s ventilátorem, 2 GN - pro oddělenou chladicí jednotku

POL. #: \_\_\_\_\_

MODEL #: \_\_\_\_\_

PROJEKT # \_\_\_\_\_

SIS # \_\_\_\_\_

AIA # \_\_\_\_\_

**341098 (D12R2)**

Vestavná chlazená vana s ventilátorem, (2 GN1/1), pro napojení na externí chladicí jednotku (objednává se zvlášť).

### Zkrácená specifikace

#### Položka č. \_\_\_\_\_

Navrženo pro umístění jako vestavná, zapuštěná instalace, která usnadňuje čištění a je vhodná pro moderní designové instalace. Určeno k podávání jídla v GN nádobách nebo na talířích / v obalech nebo lahvích a plechovkách díky dobře nastavitelnému dnu vany. Vhodné pro GN1/1 nádoby s max. výškou 150mm. Jídlo založené při správné teplotě udržuje svou teplotu jádra podle standardů Afnor. Automatické odtávání zaručuje čistý výparník bez námrazy a efektivní chlazení. Digitální ovládní s displejem teploty s přesným nastavením (0,1 ° C). Plně kompatibilní digitální ovládací prvky HACCP zahrnují viditelné alarmy. Vana vybavena stavitelným dnem v 5ti pozicích pro každou GN1/1 sekci nezávisle na sobě pro prezentaci různých položek v různých výškách. Rovnoměrnost teploty je zaručena výkonnými ventilátory a velkoplošným výparníkem. Spodní část vany je vyjímatelná pro snazší přístup k výparníku. Přední mřížky a spodní část vany lze vyjmout bez použití jakýchkoliv nástrojů pro rychlé a efektivní čištění. Vana z nerezové oceli AISI 304 se zaoblenými rohy pro usnadnění čištění. Vana je také vybavena odpadním otvorem. Expandovaná polyuretanová izolační pěna o síle 20mm s vysokou hustotou s cyklopentanem zaručuje vynikající izolaci vany a snižuje tak rozptyl energie. Příprava pro napojení na externí chladicí jednotku (objednává se zvlášť). Chladicí médium R452a (možnost jiného chladiva na vyžádání)

**SCHVÁLENO:** \_\_\_\_\_

### Hlavní funkce a vlastnosti

- Dno vany zcela vyjímatelné pro snadný přístup k výparníku.
- Příprava pro napojení na oddělenou chladicí jednotku (objednává se zvlášť).
- Vhodné pro GN 1/1-150 nádoby.
- Certifikace CB a CE třetí uznávanou expertní organizací.
- Navrženo pro umístění jako vestavná, zapuštěná instalace, která usnadňuje čištění a je vhodná pro moderní designové instalace.
- Přesná kontrola teploty s nastavením na 0,1°C.
- Standardně je produkt dodáván s digitálně ovládaným termostatem, který je v souladu s normami HACCP a poskytuje vizuální alarm jako varování před rostoucími nebo klesajícími teplotami.
- Jídlo založené při správné teplotě udržuje svou teplotu jádra podle Standardů Afnor.
- Automatické odtávání zaručuje čistý výparník bez námrazy a efektivní chlazení.
- Určeno k podávání jídla v GN nádobách nebo na talířích / v obalech nebo lahvích a plechovkách díky dobře nastavitelnému dnu vany.
- Dostupné rozměry Drop-in modulů: 2, 3, 4, 5 GN dle modelu.
- Vana vybavena stavitelným dnem v 5ti pozicích pro každou GN1/1 sekci nezávisle na sobě pro prezentaci různých položek v různých výškách.
- Rovnoměrnost teploty je zaručena výkonnými ventilátory a velkoplošným výparníkem.
- Přední mřížky a spodní část vany lze vyjmout bez použití jakýchkoliv nástrojů pro rychlé a efektivní čištění.
- Vanu lze čistit hadicí (po snadném odstranění ventilátorů).
- V nabídce i modely se zabudovanou chladicí jednotkou.

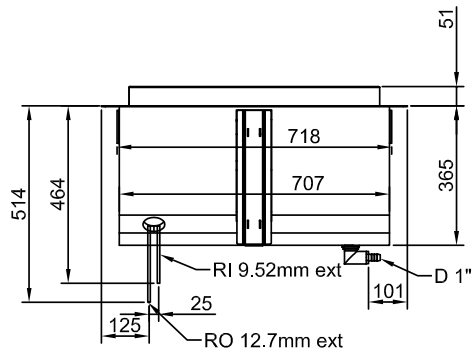
### Konstrukce

- Spádované dno směrem k odpadu o prům.20mm.
- Přátelský k životnímu prostředí: chladivo R452a.
- Vana z nerezové oceli AISI 304 se zaoblenými rohy pro usnadnění čištění. Vana je také vybavena odpadním otvorem.
- Elektronické ovládní s teplotním displejem.
- Ochrana proti vodě IPX2.

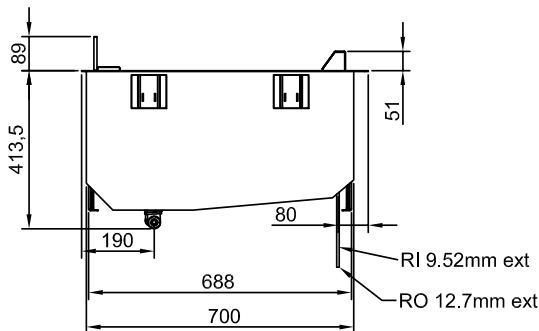
### Udržitelnost

- Expandovaná polyuretanová izolační pěna o síle 20mm s vysokou hustotou s cyklopentanem zaručuje vynikající izolaci vany a snižuje tak rozptyl energie.

Zadní strana

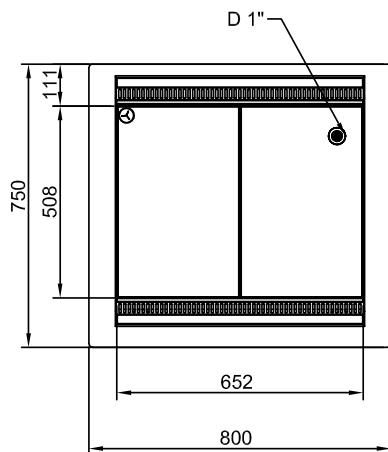


Boční



D = Odpad  
 EI = Elektrické napojení  
 RI = Napojení chlazení ext. jednotky

Shora



#### Elektro

Napětí:

341098 (D12R2)

220-240 V/1N ph/50 Hz

Příkon max:

0.045 kW

#### Voda:

Odpad vody - průměr

1"

#### Hlavní informace

Vnější rozměry, Šířka 800 mm

Vnější rozměry, Hloubka 750 mm

Vnější rozměry, Výška 390 mm

Netto váha: 35.7 kg

Převážná váha: 48.7 kg

Převážná výška: 510 mm

Převážná šířka: 790 mm

Převážná hloubka: 840 mm

 Převážný objem: 0.34 m<sup>3</sup>

Teplota desky: +4 / +8 °C

#### Chladicí údaje

Typ chladiva: R452A

Připojovací potrubí (dálkové)

- výstupní: 12.7 mm

Připojovací potrubí (dálkové)

- přívodní: 9.52 mm

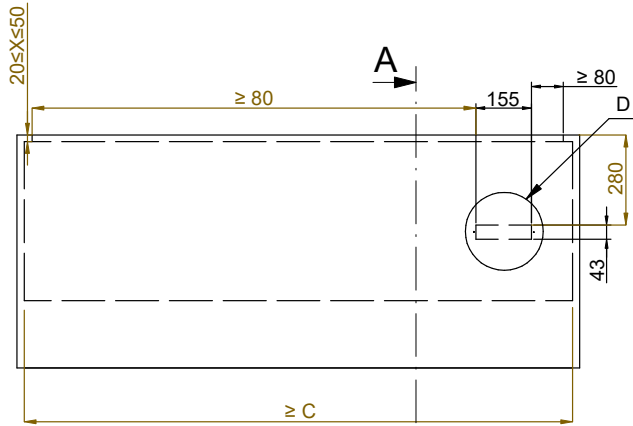
#### Udržitelnost

Hladina hluku:

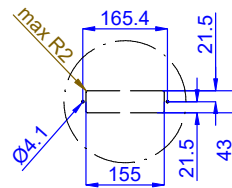
0 dBA

Drop-in vestavné moduly  
 Vestavná chlazená vana, s ventilátorem, 2 GN - pro oddělenou chladicí jednotku

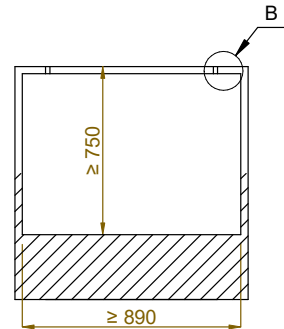
Společnost si vyhrazuje právo provádět změny v produktech bez předchozího upozornění. Všechny informace byly správné v době tisku.



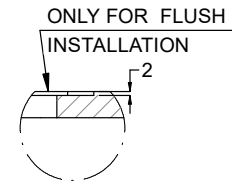
Front view  
Scala: 1:10



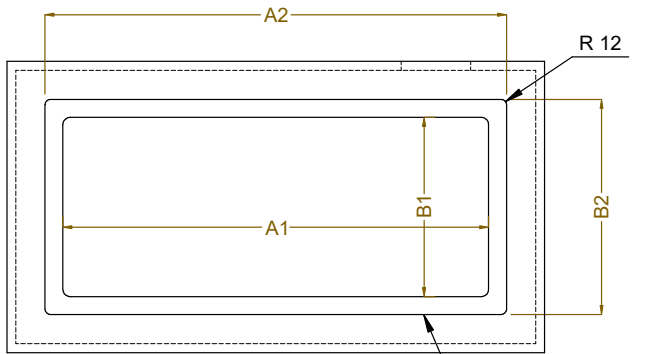
Dettaglio D  
Scala 1:7



Section Cut A-A  
Scala: 1:10

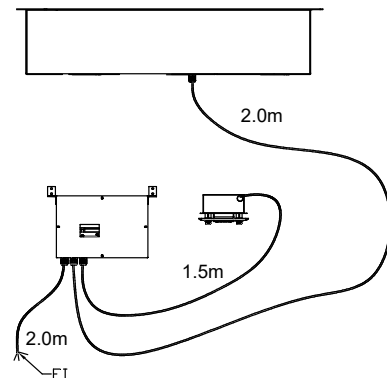
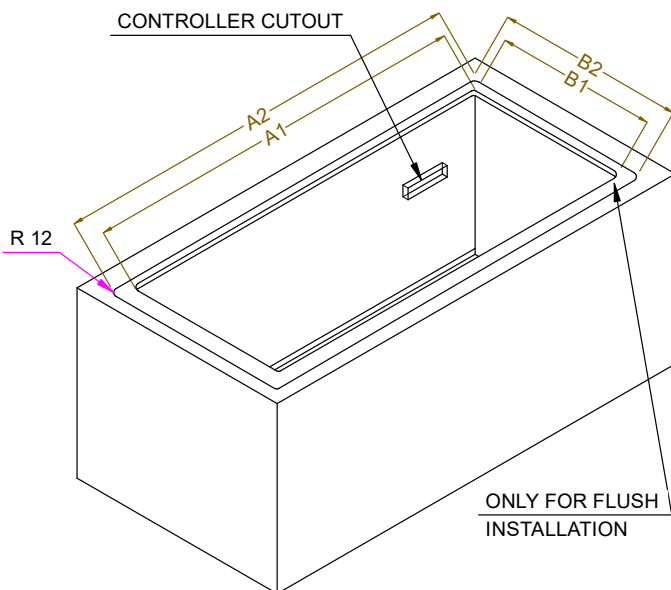


Dettaglio B  
Scala 1:2



Top view  
Scala: 1:10

CAPACITY	CUTOUT		LOWERING FOR FLUSH INSTALLATION		C
	A1	B1	A2	B2	
2GN	740	710	804	754	920
3GN	1060		1124		1250
4GN	1390		1454		1580
5GN	1710		1774		1900



595T02400 - COLD VENT. WELL REM.

Drop-in vestavné moduly

Vestavná chlazená vana, s ventilátorem, 2 GN - pro oddělenou chladicí jednotku  
Společnost si vyhrazuje právo provádět změny v produktech bez předchozího upozornění. Všechny informace byly správné v době tisku.